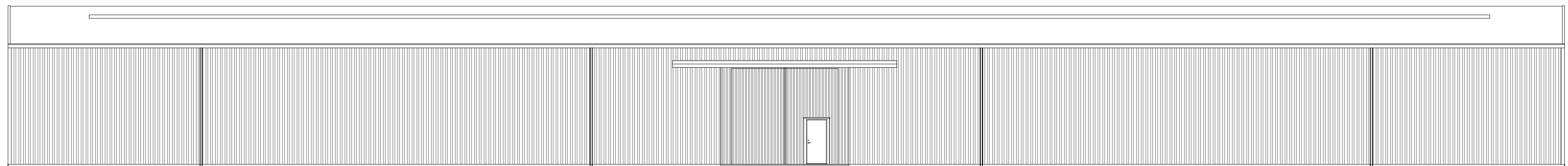
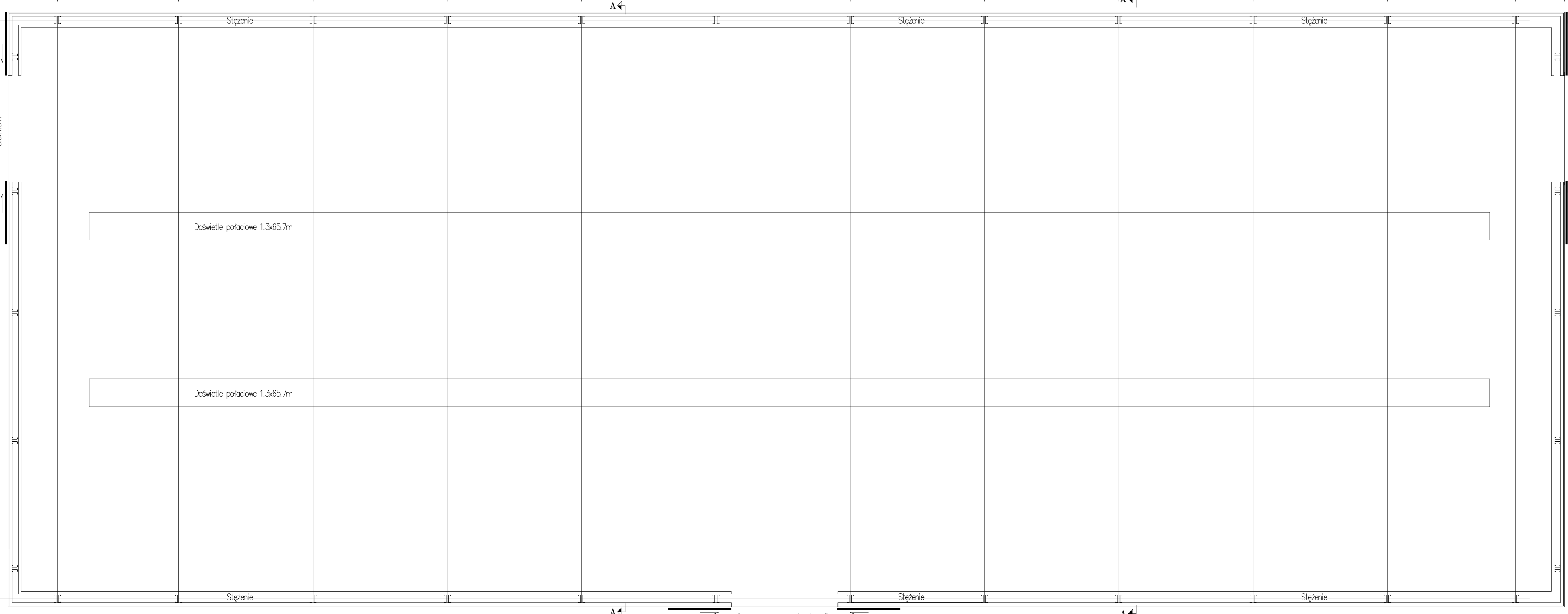


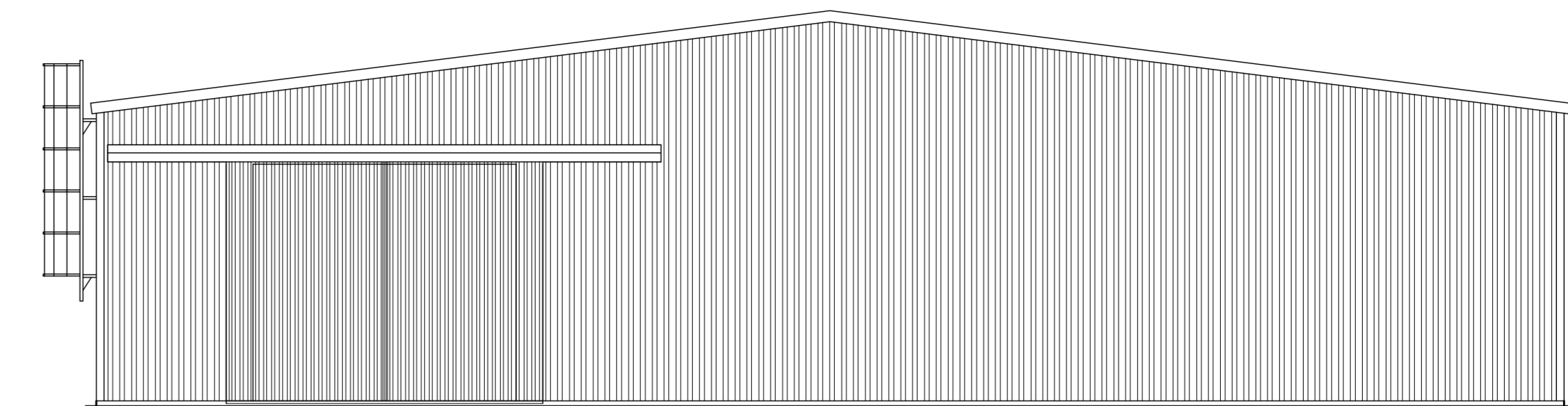
ELEWACJA



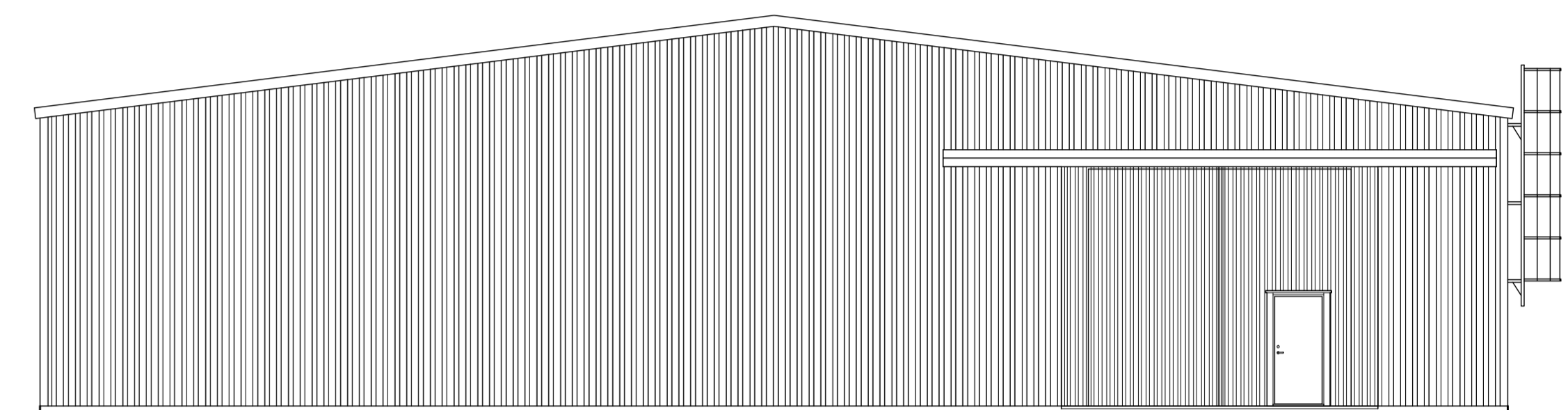
ELEWACJA



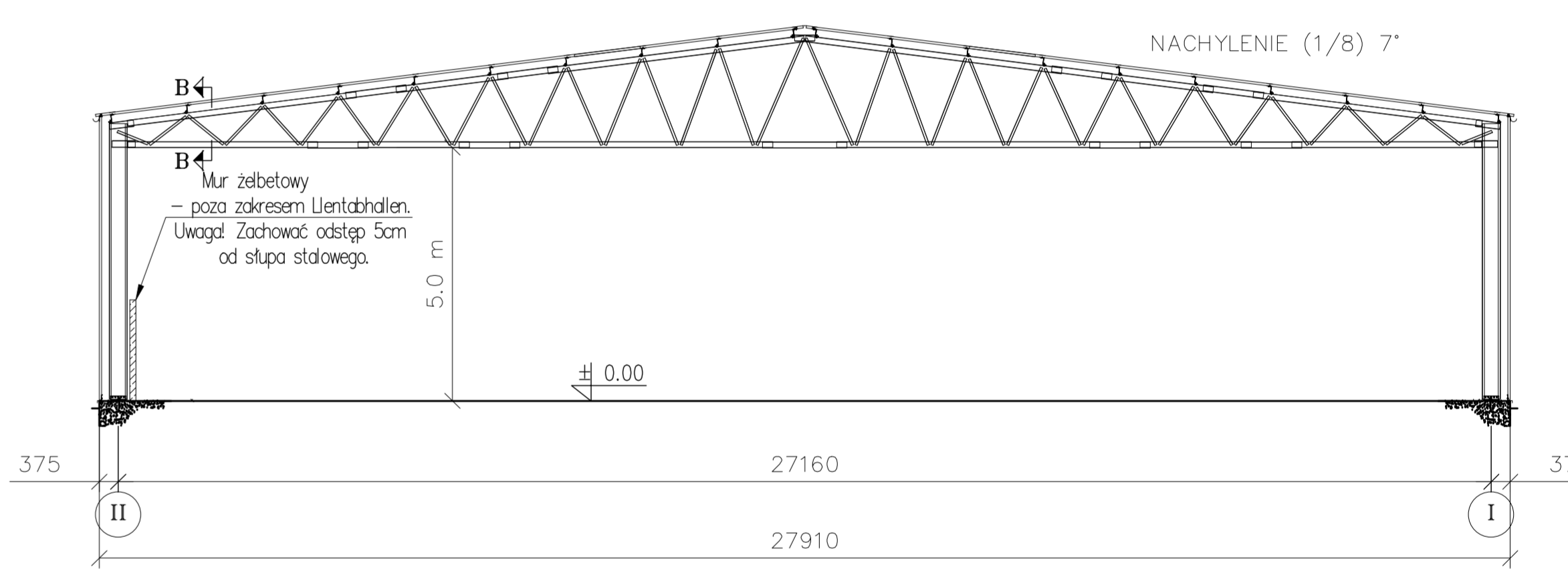
Brama przesuwna dwoiskrzydłowa 5,0x4,5m (jedno skrzydło z drzwiami 1,1x2,1m)



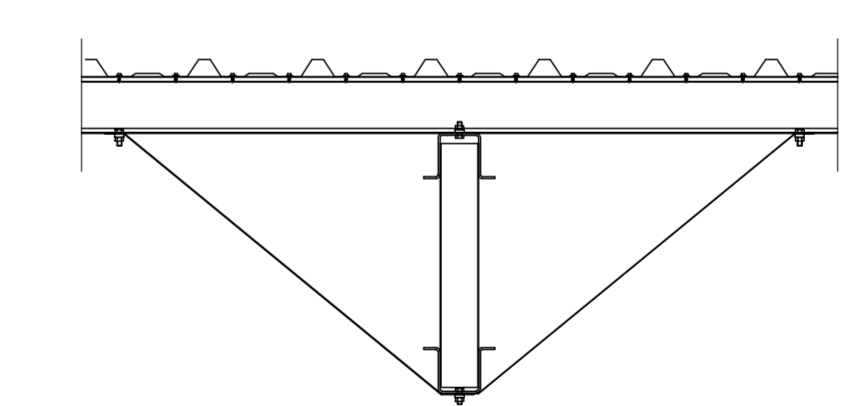
ELEWACJA



ELEWACJA



PRZEKRÓJ POPRZECZNY A-A



PRZEKRÓJ B-B SKALA: 1:20

Założenia dotyczące obciążeń:
 Obciążenie charakterystyczne śniegiem gruntu wg PN-EN 1991-1-3 **0.90 kN/m²**
 Wartość szczytowa ciśnienia prędkości wiatru wg PN-EN 1991-1-4 **0.46 kN/m²**
 Obciążenie technologiczne charakterystyczne stropodachu wg PN-EN 1991-1-1 **0.10 kN/m²**
Uwagi:
 Rysunek ma charakter poglądowy. Możliwe są drobne zmiany niektórych szczegółów na etapie projektu wykonawczego. Wymiary nie pokazane na rysunku należy traktować jako orientacyjne (z dokładnością odczytu z rysunku drukowanego w skali).
 Wpływ otaczających obiektów uwzględniono jedynie od obiektów pokazanych na niniejszym rysunku. Ewentualne oddziaływanie projektowanego budynku na obiekty istniejące poza zakresem Lentabhallen.

| REK ZMIANY | PODPISZ | DATA |
|---|---|-------------|
| MAGAZYN ZBOŻA | | |
| LENTABHALLEN SP. z o.o. UL. BUDOWLANEJ 8 60-200 GDAŃSK TEL: +48 58 7697900 FAX: +48 58 7697999 WWW.LENTAB.PL | | |
| LENTAB group | | |
| INWESTOR | RSP w Lubosinie | |
| LOKALIZACJA | LUBOSINA, GM. PNIEWY nr dz. bud. 75/24 | |
| NUMER PROJEKTU | SPRZEDAWCA | |
| PL 3084 | Remon Surmacz | |
| DATA | RYSOWAŁ | |
| 2014-03-18 | Monika Janczok-Grzesiak | |
| RZUT ELEWACJE PRZEKRÓJ | | |
| SKALA | NUMER RYSUNKU | REW. |
| 1:100 (A1) | A-PL3084-1 | . |
| PROJEKTANT | Ing. M. Hanna Janczok-Grzesiak uprawiona licencja w projekcie budowlanym w województwie pomorskim nr wp. 14020/2010/VI | |
| SPRZEDAWCA | Ing. M. Hanna Janczok-Grzesiak uprawiona licencja w projekcie budowlanym w województwie pomorskim nr wp. 14020/2010/VI | |

