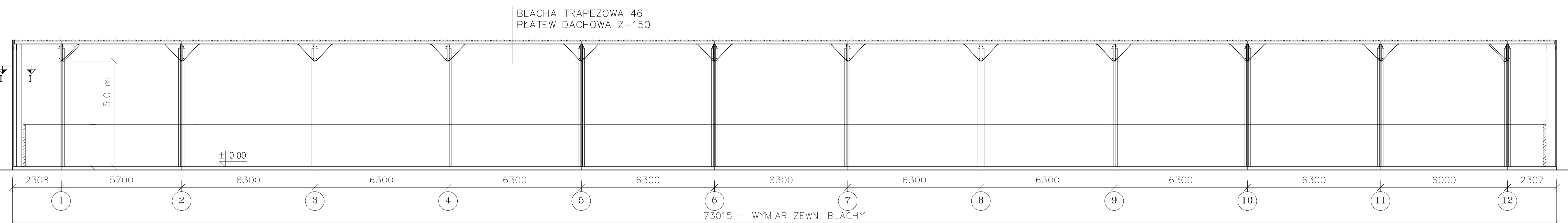
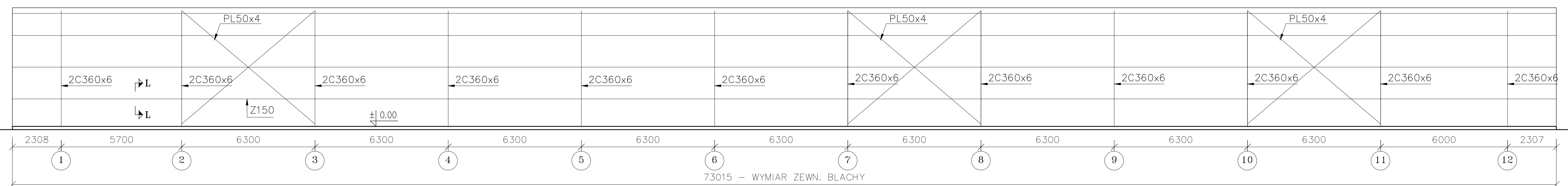




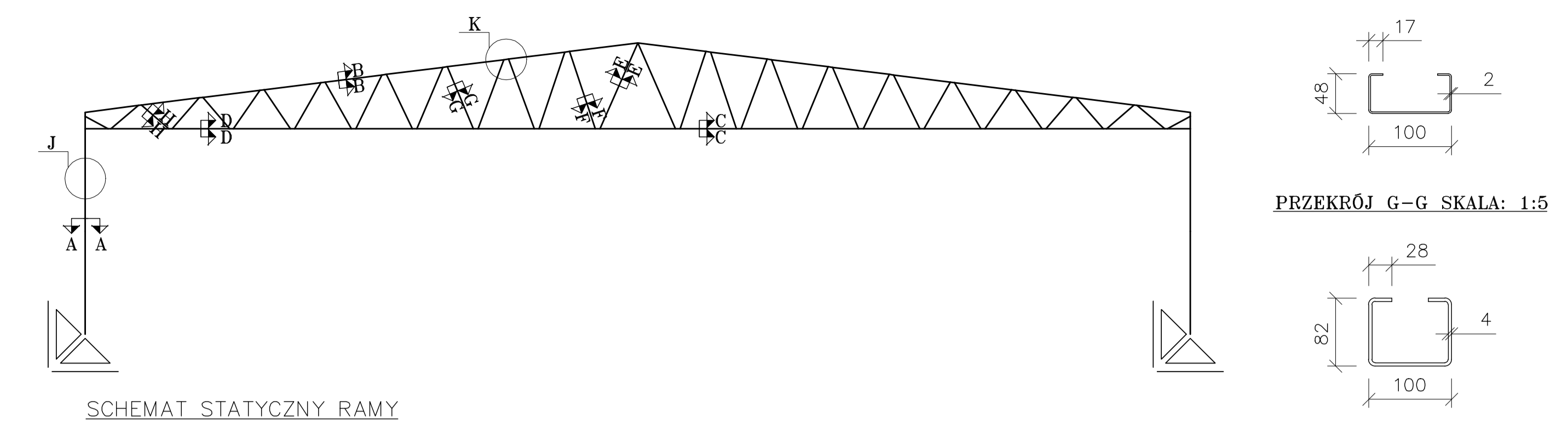
RZUT POŁĄCZI DACHU



PRZEKRÓJ PODŁUŻNY X-X



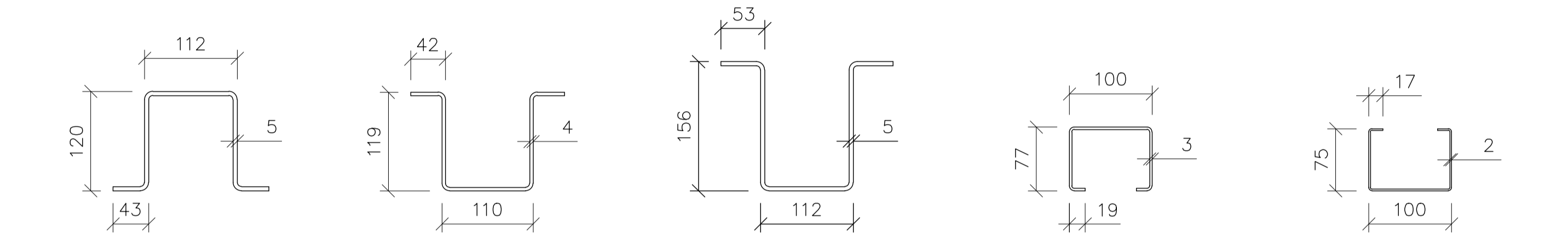
SCHEMAT KONSTRUKCYJNY ŚCIANY PODŁUŻNEJ



SCHEMAT STATYCZNY RAMY

PRZEKRÓJ G-G SKALA: 1:5

PRZEKRÓJ H-H SKALA: 1:5



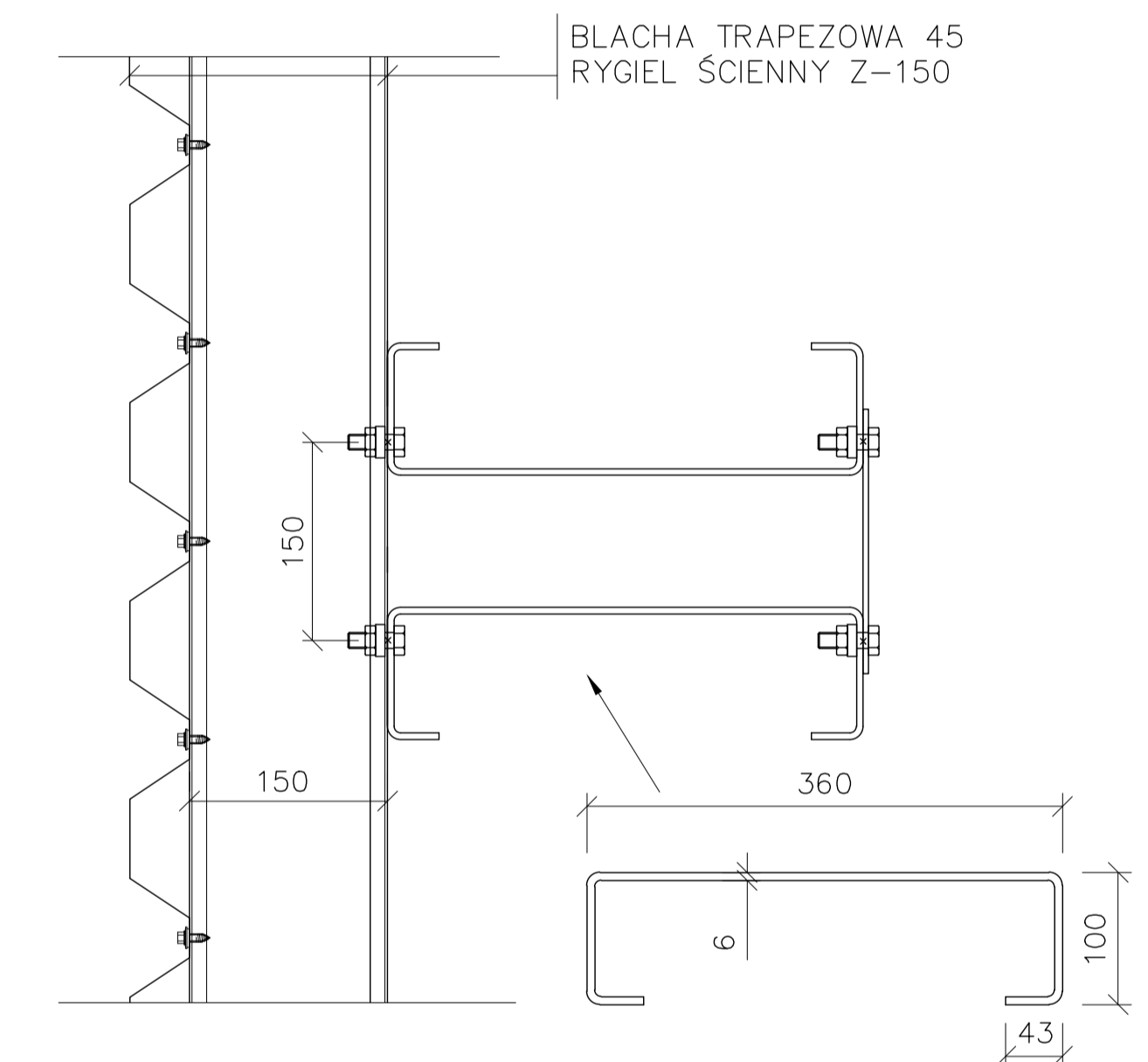
PRZEKRÓJ B-B SKALA: 1:5

PRZEKRÓJ C-C SKALA: 1:5

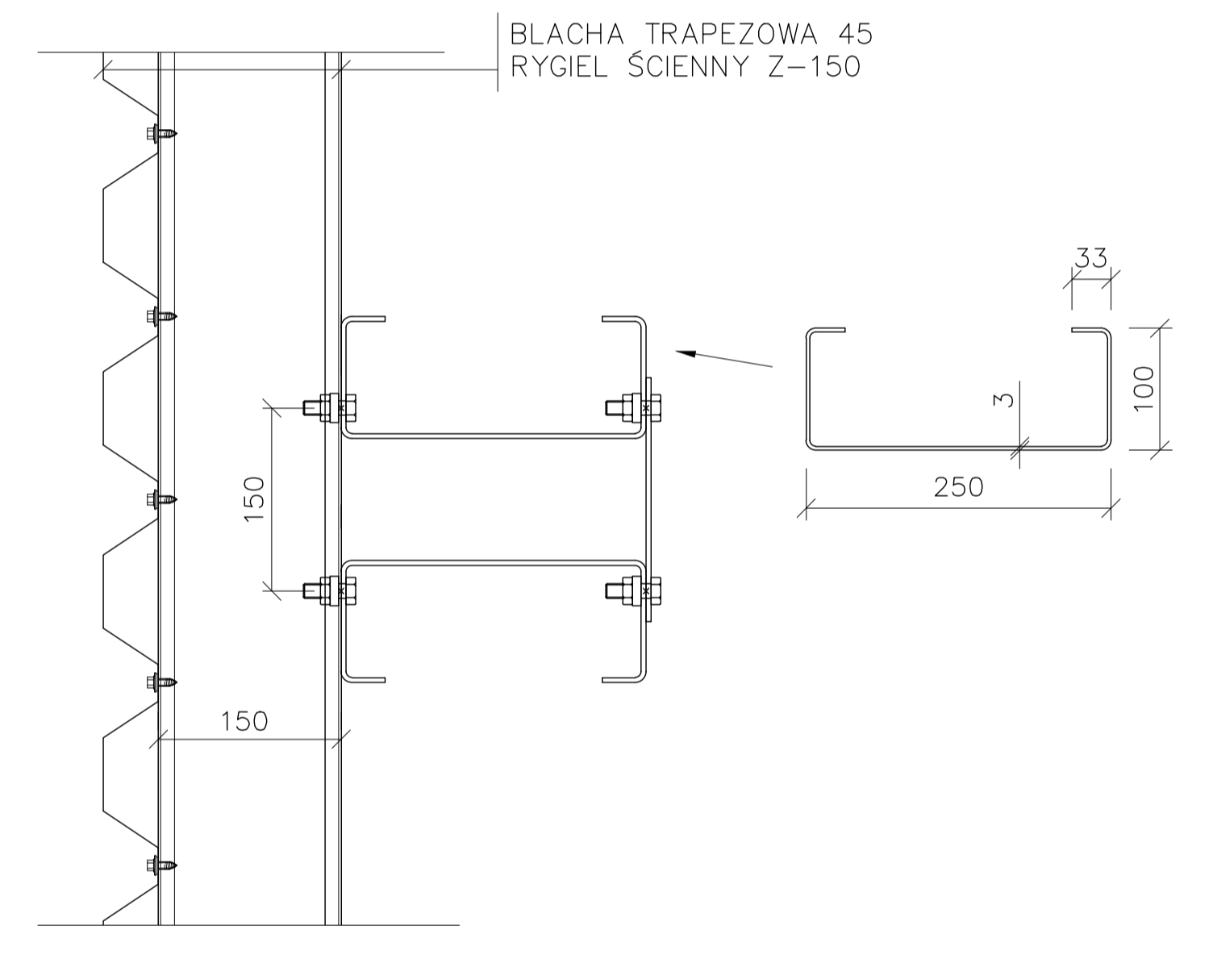
PRZEKRÓJ D-D SKALA: 1:5

PRZEKRÓJ E-E SKALA: 1:5

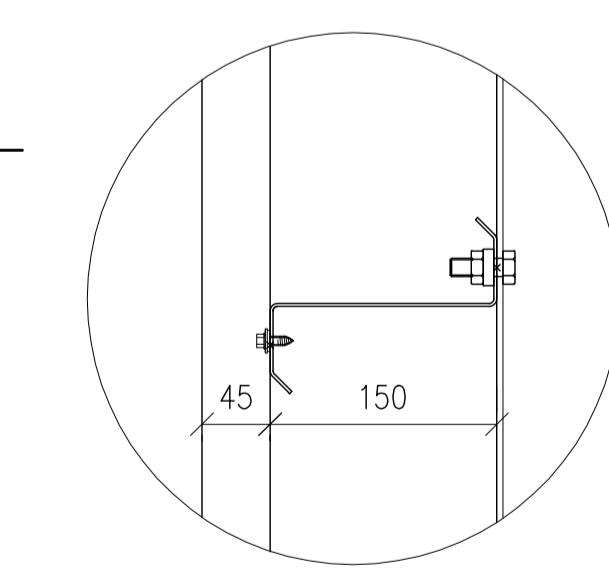
PRZEKRÓJ F-F SKALA: 1:5



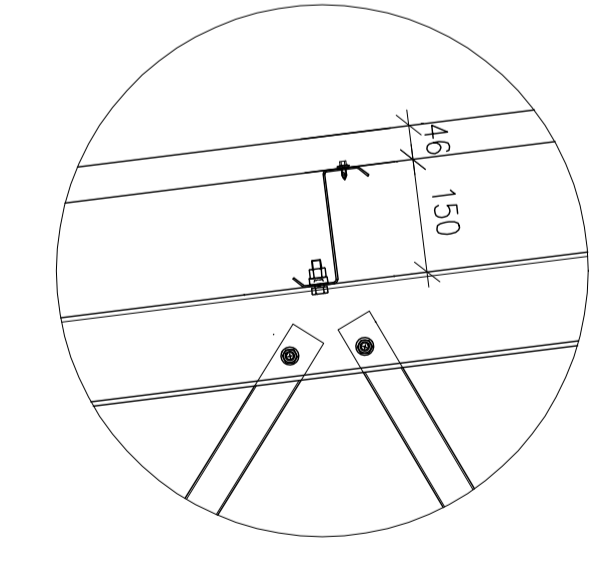
PRZEKRÓJ A-A SKALA: 1:5



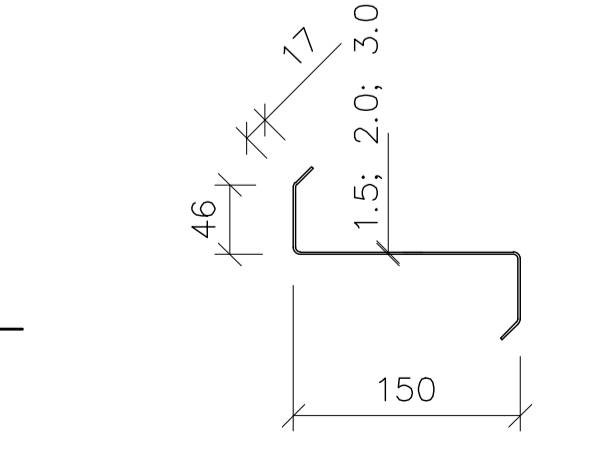
PRZEKRÓJ I-I SKALA: 1:5



SZCZEGÓŁ J SKALA: 1:5



SZCZEGÓŁ K SKALA: 1:10



PRZEKRÓJ L-L SKALA: 1:5

**CE**  
2296

**NORMY**  
 PN-EN 1990  
 PN-EN 1991-1-1  
 PN-EN 1991-1-3  
 PN-EN 1991-1-4  
 PN-EN 1993-1-1  
 PN-EN 1993-1-3  
 PN-EN 1993-1-8

OBciążENIE CHARAKTERYSTYCZNE  
 śNIEGIEM GRUNTU  $s_k = 0.90 \text{ kN/m}^2$   
 WARTOŚĆ SZCZYTOWA CIŚNIENIA  
 PRĘDKOŚCI WIATRU  $v_{0(j)} = 0.46 \text{ kN/m}^2$   
 STAL (GALWANIZOWANA NA GORĄCO)  
 S350GD HX420LD HX500LD  
 $f_{yk} = 350 \text{ MPa}$   $f_{yk} = 420 \text{ MPa}$   $f_{yk} = 500 \text{ MPa}$   
 $f_{td} = 420 \text{ MPa}$   $f_{td} = 480 \text{ MPa}$   $f_{td} = 550 \text{ MPa}$

REW | ZMIANY | PROPSI | DATA

**MAGAZYN ZBOŻA**

**LENTAB group**

INWESTOR **RSP w Lubosinie**  
 LUBOSINA GM. PNIEWY  
 nr dz. bud. 75/24

NUMER PROJEKTU **PL3084** SPRAWDZANIE  
 DATA 2014-03-24 RYSOWANIE  
 SCHEMATY KONSTRUKCYJNE, PRZEKROJE

SKALA 1: 100 (A1) NUMER RYSUNKU **A-PL3084-2** REV.

SPRAWDZAJĄCY  
 mgr inż. Hanna Jarczyk-Grzesiak  
 mgr inż. Alena Jarczyk-Grzesiak